

# Laveuses essoreuses barrières gamme Hyvolution WHB5500H

## Caractéristiques et points forts

- Tambour à deux compartiments type Pullman, offrant la meilleure ergonomie et une action mécanique optimale
- Positionnement automatique du tambour pour des opérations de chargement et déchargement rapides et sans effort
- Verrouillage et déverrouillage automatiques de la porte extérieure par l'intermédiaire d'un système pneumatique pour un maximum de commodité et de sécurité
- La plus grande porte de tambour du marché, pour des opérations de chargement et déchargement rapides et faciles
- Fonctionnement silencieux et gestion de l'essorage à travers le système breveté Power Balance d'Electrolux
- Disponible en chauffage électrique, à vapeur ou double énergie
- Panneau de commande Compass Pro pour une sélection rapide et facile du programme de lavage

## Principales options

- Ouverture automatique des portes de tambour à la fin du cycle pour un déchargement rapide et sans effort
- Double affichage (côté déchargement)
- Vanne de titrage pour mesures de décontamination et de pH
- Troisième arrivée d'eau pour eau douce ou recyclée
- Double vidange pour recyclage des eaux
- Bac à produits pour injection manuelle
- Carters en acier inoxydable
- Panneau de commande tactile Clarus TS



Les images fournies ont uniquement pour but de représenter le produit ; des différences peuvent donc exister.

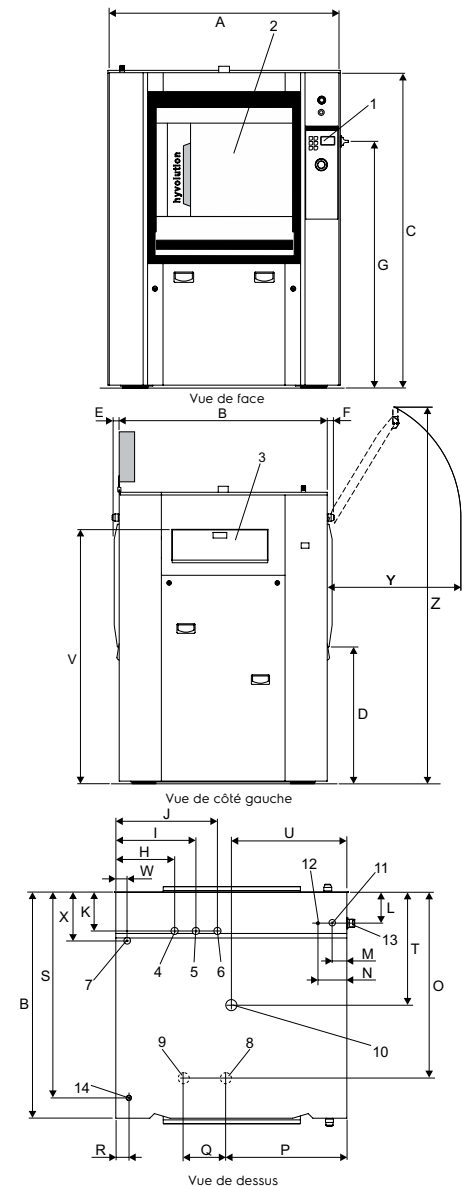
Caractéristiques principales			WHB5500H	
Capacité max. coefficient de remplissage 1:10	kg/lb		50/110	
Tambour, volume net	litre		500	
	ø mm		920	
Essorage	tr/min		825	
Facteur G			350	
Possibilités de chauffage, 380-400V	électricité	kW	36.0	
	vapeur	kg/h	24.5	
<b>Consommation, programme "Coton eco" *</b>			Él.	Vapeur
Consommation d'eau (froide)	litre		542	542
Consommation d'énergie (moteur/chauffage)	kWh		11	1.2
Consommation de vapeur	kg		-	24.5
Consommation d'air comprimé	litre		<10	<10

\* Conformément à ISO 93 98 -4 prog C.

Branchements électriques					
Alternative de chauffage	Tension principale	Puissance		Fusible recommandé	
		de chauffage	Puissance totale		
		Hz	kW	kW	A
<b>WHB5500H</b>					
Électricité	400-415V 3 -	50/60	36	42	3 x 63
Vapeur	400-415V 3 -	50/60	-	6	3 x 16

Raccordements de l'eau, de la vapeur et de l'air		WHB5500H
Vannes d'admission d'eau	DN	20
Pression d'eau	kPa	50-600
Capacité à 250 kPa	l/min	70
Vanne de vidange	∅ mm	75
Débit de vidange	l/min	240
Vanne de vapeur	DN	20
Pression de la vapeur	kPa	300-600
Air comprimé	mm	6/8
Pression de l'air comprimé	kPa	450-600
Efforts au sol		
Fréquence des efforts dynamiques	Hz	13.75
Niveaux sonores		
Conformément à EN50571: 2013, annexe CC		
Lavage	dB(A)	64
Essorage	dB(A)	83
Déperdition calorifique		
% de la puissance installée, max		3
Données de transport*		
Volume emballé	net, kg m <sup>3</sup>	1170 4.73
Dimensions en mm		
A Largeur		1300
B Profondeur		1265
C Hauteur		1770
D		920
E		40
F		40
G		1385
H		330
I		450
J		570
K		220
L		195
M		80
N		160
O		840
P		670
Q		240
R		70
S		1135
T		635
U		650
V		1560
W		85
X		270
Y		860
Z		2330

1	Plastron de commande	8	Vidange
2	Porte de chargement	9	Double vidange
3	Bac à produits pour injection manuelle	10	Raccordement prise d'air
4	Eau froide	11	Raccordement électrique
5	Eau chaude	12	Connection air comprimé
6	Eau adoucie froide	13	Sectionneur électrique principal
7	Arrivée vapeur	14	Connection pour injection automatique de produits



\* Données moyennes. Le poids en caisse/le volume emballé dépendent de la configuration. Contactez la logistique pour des mesures exactes.